

# 产品规格书

机型编号： GPW12-1215A

版 本： V00

适用于： Bitmain S19, S19Pro, S19j, S19jPro, S19a 等 S19 系列

版本	日期	版本更新记录	备注
V00	2021/08/23	基本功能	

拟 制	审 核	批 准
年 月 日	年 月 日	年 月 日

---

# 目 录

一、概述.....	3
二、产品主要规格.....	3
三、环境条件.....	3
四、电气特性.....	4
五、环境试验要求.....	5
六、包装、运输、贮存.....	5
七、可靠性要求.....	6

## 一、概述

GPW121215A 是一款双路高压输入，高效率，高功率因数的电源。电源具有输出短路保护、输出过流保护、输出过压保护、过温保护。整个电源严格按照安规要求设计，符合信息技术设备安全标准要求，产品设计符合 CE、FCC 认证要求。

## 二、产品主要规格

输出最大功率	输入电压范围	输出电压	输出电流范围	稳压精度	输出纹波及噪声
3650W	200V—305ac	12V-15V	0—233A	±1%	≤200mVp-p
		11.5-12.5	0—15A	±1%	≤200mVp-p

## 三、环境条件

序号	项目	技术指标	单位	备注
1	工作温度	-20—+45	℃	典型值 25℃
2	储存温度	-40—+85	℃	典型值 25℃
3	相对湿度	0—85%		长期工作，无冷凝
		0—95%		短期工作，无冷凝
4	海拔高度	≤2000	m	正常工作
5	散热方式	强制风冷		

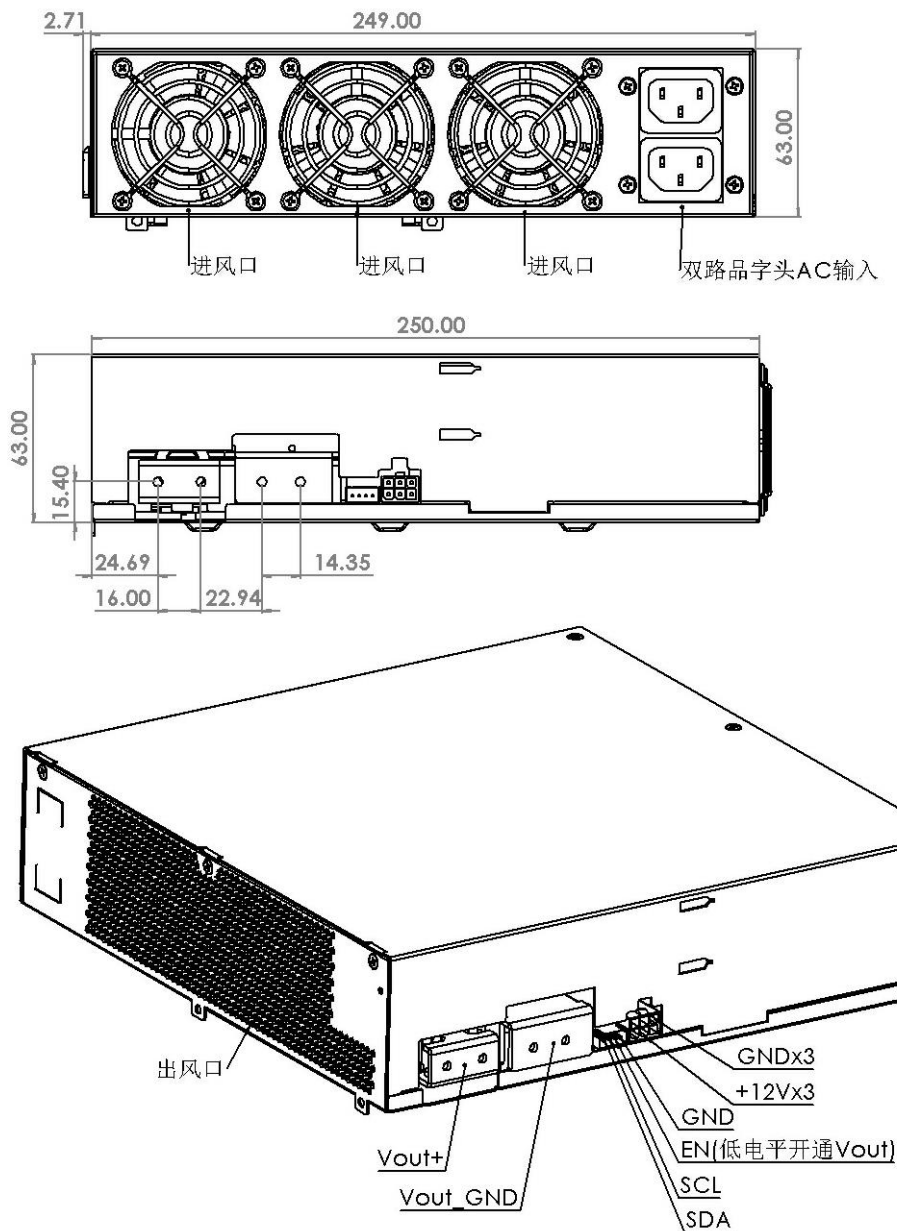
## 四、电气特性

1 输入特性				
序号	项目	技术要求	单位	备注
1.1	额定输入电压	220-277	Vac	
1.2	输入电范围	200—305	Vac	
1.3	启动冲击电流	≤50	A	额定电压/额定负载/冷态开机/环境温度 25℃
1.4	最大输入电流	20	A	额定电压，额定负载
1.5	功率因数	≥0.98		额定电压/额定负载
1.6	输入频率范围	47—63	Hz	

2 输出特性						
序号	项目	技术要求		单位	备注	
		Vo1	Vo2			
2.1	输出电流范围	0—233	0—15	A		
2.2	输出额定电流	233	15	A		
2.3	输出电压范围	12—15	11.5—12.5	V		
2.4	电压调整率	±1%	±1%	%	额定负载	
2.5	负载调整率	±1%	±1%	%		
2.6	稳压精度	±1%	±1%	%		
2.7	容性负载	≤5000	≤1000	μF		
2.8	交调特性	±3%	±2%	%		
2.9	效率	≥95%			最高效率,(不加风扇)	
2.10	输出纹波及噪声	≤200		mVp-p	额定输入, 满载输出, 20MHz 带宽, 负载端并 104+10μF 电容	
2.11	输出上升时间	≤20		ms	输出电压从 10% 上升至 90%, 额定负载	
2.12	开、关机过冲幅度	±5%				
2.13	动态响应	过冲幅度	±5%		μS	25%—50%—25%或 50%—75%—50%负载变化
		恢复时间	Δt≤500			
		变化速率	≥0.5			
2.14	温度系数	±0.02		%/°C		
2.15	输出功率范围	0—3500	0—150	W	强制风冷	
3 保护特性						
序号	项目	技术要求		单位	备注	
		Vo1	Vo2			
3.1	输出过压保护	17-20	14—17	V	可自恢复	
3.2	输出过流保护	≥270	≥20	A	Vo1 不可自恢复,Vo2 可自恢复	
3.5	输出短路保护	有				
3.6	过温保护	具有过温保护功能, 温度下降后后能自动恢复, 电源不会因过热而损坏				

## 五、结构

### 1、尺寸规格: 254\*249\*63mm



## 六、环境试验要求

序号	项目	技术要求	备注
1	高温工作	+45℃	性能正常
2	低温工作	-20℃	性能正常
3	高温存储	+85℃	常温恢复两小时, 正常工作
4	低温存储	-40℃	常温恢复两小时, 正常工作
5	振动	样品在三个互相垂直的方向上能经受 5—500Hz 的随机振动, 其中 5—10Hz 频率范围的加速度谱密度为 $10 \text{ m}^2/\text{s}^3$ , 10—200Hz 频率范围的加速度谱密度为 $3 \text{ m}^2/\text{s}^3$ , 200—500Hz 频率范围的加速度谱密度为 $1 \text{ m}^2/\text{s}^3$ , 每方向 20 分钟	外观无损毁, 能正常工作
6	冲击	半正弦波, 加速度为 20G, 脉冲宽度为 11ms, X、Y、Z 三方向, 各三次	外观无损毁, 能正常工作

## 八、包装、运输、贮存

### 1、包装

包装箱上有产品名称、型号、厂家标识、厂家质量部门的检验合格证、制造日期等；  
包装箱内有附件清单。

### 2、运输

适应于车、船、飞机运输, 运输中应遮蓬, 防晒, 文明装卸。

### 3、贮存

产品未使用时应存放在包装箱内, 仓库环境温度为-40℃—+85℃, 相对湿度为 0%—95%, 仓库内不允许有有害气体, 易燃, 易爆的产品及有腐蚀性的化学物品, 并且无强烈的机械振动, 冲击和强磁场作用, 包装箱应垫离地至少 20cm 高, 距离墙壁、热源、窗口或空气入口至少 50cm, 在本规定条件下的贮存期一般为 2 年, 超过 2 年后应重新进行检验。

## 九、可靠性要求

1、MTBF $\geq$ 150Khours (25℃, 满载, 实验验证值)